

108

МИНОБРНАУКИ РОССИИ
федеральное государственное бюджетное образовательное учреждение
высшего образования
«Нижегородский государственный технический университет
им. Р.Е. Алексеева» (НГТУ)

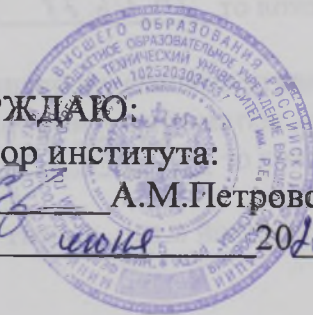
Дзержинский политехнический институт (филиал)

УТВЕРЖДАЮ:

Директор института:

А.М.Петровский

"29" июня 2021 г.



РАБОЧАЯ ПРОГРАММА ДИСЦИПЛИНЫ
Б1.В.ОД.11 Электромагнитная совместимость в электроэнергетике

(индекс и наименование дисциплины по учебному плану)
для подготовки бакалавров

Направление подготовки: 13.03.02 Электроэнергетика и электротехника

Направленность: Электроснабжение

Форма обучения: очная, заочная

Год начала подготовки: 2020

Выпускающая кафедра Автоматизация, энергетика, математика и информационные системы

Кафедра-разработчик Автоматизация, энергетика, математика и информационные системы

Объем дисциплины часов/з.е 108/3

Промежуточная аттестация: зачет

Разработчик: доцент, к.т.н., доцент Жаринов И.В.

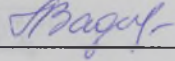
Дзержинск 2021г.

Рабочая программа дисциплины: разработана в соответствии с Федеральным государственным образовательным стандартом высшего образования (ФГОС ВО 3++) по направлению подготовки 13.03.02 Электроэнергетика и электротехника, утвержденного приказом МИНОБНАУКИ РОССИИ от 28 февраля 2018 года № 144 на основании учебного плана, принятого УС ДПИ НГТУ

протокол от 25.06.21 № 10

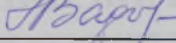
Рабочая программа одобрена на заседании кафедры-разработчика РПД «Автоматизация, энергетика, математика и информационные системы»

протокол от 28.06.21 № 8

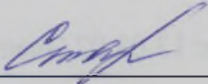
Зав. кафедрой к.т.н., доцент  Л.Ю. Вадова
(подпись)

СОГЛАСОВАНО:

Заведующий выпускающей кафедрой Автоматизация, энергетика, математика и информационные системы

к.т.н., доцент  Л.Ю. Вадова
(подпись)

Начальник ОУМБО
(подпись)

 И.В. Старикова

Рабочая программа зарегистрирована в ОУМБО:

Б.И.В.О.Д. 11/2021 № 29» 06 20 21 г.

7СН202

СОДЕРЖАНИЕ

1	Цели и задачи освоения дисциплины	4
1.1	Цель освоения дисциплины:	4
1.2	Задачи освоения дисциплины (модуля):	4
2	Место дисциплины в структуре образовательной программы.....	4
3	Компетенции обучающегося, формируемые в результате освоения дисциплины (модуля).....	4
4	Структура и содержание дисциплины	9
4.1	Распределение трудоёмкости дисциплины по видам работ по семестрам	9
5	Текущий контроль успеваемости и промежуточная аттестация по итогам освоения дисциплины.	19
5.1.	Типовые контрольные задания или иные материалы, необходимые для оценки знаний, умений и навыков и (или) опыта деятельности	19
5.1.1	Примеры тестовых заданий для текущей аттестации	19
5.2.	Описание показателей и критериев контроля успеваемости, описание шкал оценивания.....	27
6.	Учебно-методическое обеспечение дисциплины	29
6.1.	Учебная литература	29
6.2.	Методические указания, рекомендации и другие материалы к занятиям.....	29
7	Информационное обеспечение дисциплины.....	30
7.1.	Перечень информационных справочных систем	30
7.2.	Перечень лицензионного и свободно распространяемого программного обеспечения, в том числе отечественного производства, необходимого для освоения дисциплины	30
8	Образовательные ресурсы для инвалидов и лиц с ОВЗ.....	31
9	Материально-техническое обеспечение, необходимое для осуществления образовательного процесса по дисциплине	31
10	Методические рекомендации обучающимся по освоению дисциплины	33
10.1.	Общие методические рекомендации для обучающихся по освоению дисциплины, образовательные технологии.....	33
10.2.	Методические указания для занятий лекционного типа.....	34
10.3.	Методические указания по освоению дисциплины на лабораторных работах	34
10.4.	Методические указания по самостоятельной работе обучающихся.....	34
11	Оценочные средства для контроля освоения дисциплины.....	35
11.1.	Типовые контрольные задания или иные материалы, необходимые для оценки знаний, умений, навыков и (или) опыта в ходе текущего контроля успеваемости.....	35
11.2.	Типовые контрольные задания или иные материалы, необходимые для оценки знаний, умений, навыков и (или) опыта в ходе промежуточной аттестации по дисциплине.	35

1 ЦЕЛИ И ЗАДАЧИ ОСВОЕНИЯ ДИСЦИПЛИНЫ

1.1 Цель освоения дисциплины:

- изучение принципов обеспечения надежного и безотказного функционирования электроэнергетических объектов при наличии электромагнитных влияний.

1.2 Задачи освоения дисциплины (модуля):

- изучение нормативной базы и системы стандартизации в области электромагнитной совместимости;
- изучение общих вопросов электромагнитной совместимости, источников и значения электромагнитных помех, каналов и механизмов передачи электромагнитных помех, методов и средств защиты от электромагнитных помех;
- определения помехоустойчивости, принципы обеспечения электромагнитной совместимости.

2 МЕСТО ДИСЦИПЛИНЫ В СТРУКТУРЕ ОБРАЗОВАТЕЛЬНОЙ ПРОГРАММЫ

Учебная дисциплина «Электромагнитная совместимость в электроэнергетике» включена в перечень дисциплин вариативной части (формируемой участниками образовательных отношений), определяющий направленность ОП. Дисциплина реализуется в соответствии с требованиями ФГОС, ОП ВО и УП.

Дисциплина базируется на следующих дисциплинах: математика, физика, электроснабжение, переходные процессы в электроэнергетических системах, теоретические основы электротехники, электроэнергетические системы и сети

Дисциплина «Электромагнитная совместимость в электроэнергетике» является основополагающей для изучения следующих дисциплин: преддипломная практика, подготовка к процедуре защиты и защита выпускной квалификационной работы.

3 КОМПЕТЕНЦИИ ОБУЧАЮЩЕГОСЯ, ФОРМИРУЕМЫЕ В РЕЗУЛЬТАТЕ ОСВОЕНИЯ ДИСЦИПЛИНЫ (МОДУЛЯ)

Таблица 1а

Формирование компетенции ПКС-1 дисциплинами для очной формы

Компетенция	Названия учебных дисциплин, модулей, практик, участвующих в формировании компетенции вместе с данной дисциплиной	Семестры формирования компетенции							
		1 курс		2 курс		3 курс		4 курс	
		семестр		семестр		семестр		семестр	
		1	2	3	4	5	6	7	8
ПКС-1	Электрический привод								
	Экономия и учет энергоресурсов и энергетический мо-								
	Электрические станции и подстанции								
	Электроэнергетические системы и сети								

Релейная защита и автоматизация электроэнергетической системы									
Техника высоких напряжений									
Электроснабжение									
Переходные процессы в электроэнергетических системах									
Электротехнологические установки									
Электромагнитная совместимость в электроэнергетике									
Надежность электроснабжения									
Энергоснабжение									
Электрическое освещение									
Воздушные и кабельные ЛЭП									
Приемники и потребители электрической энергии систем электроснабжения									
Специальные вопросы электроснабжения									
Ознакомительная практика									
Проектная практика									
Эксплуатационная практика									
Преддипломная практика									
Подготовка к процедуре защиты и защита выпускной квалификационной работы									

Таблица 16

Формирование компетенции ПКС-1 дисциплинами для заочной формы

Компетенция	Названия учебных дисциплин, модулей, практик, участвующих в формировании компетенции вместе с данной дисциплиной	Курсы формирования компетенции				
		1 курс	2 курс	3 курс	4 курс	5 курс
ПКС-1	Электрический привод					
	Экономия и учет энергоресурсов и энергетический мониторинг					
	Электрические станции и подстанции					
	Электроэнергетические системы и сети					

Релейная защита и автоматизация электроэнергетических систем						
Техника высоких напряжений						
Электроснабжение						
Переходные процессы в электроэнергетических системах						
Электротехнологические установки						
Электромагнитная совместимость в электроэнергетике						
Надежность электроснабжения						
Энергоснабжение						
Электрическое освещение						
Воздушные и кабельные ЛЭП						
Приемники и потребители электрической энергии систем электроснабжения						
Специальные вопросы электроснабжения						

Таблица 1в

Формирование компетенции ПКС-2 дисциплинами для очной формы

Компетенция	Названия учебных дисциплин, модулей, практик, участвующих в формировании компетенции вместе с данной дисциплиной	Семестры формирования компетенции							
		1 курс		2 курс		3 курс		4 курс	
		семестр		семестр		семестр		семестр	
		1	2	3	4	5	6	7	8
ПКС-2	Общая энергетика								
	Электрические станции и подстанции								
	Релейная защита и автоматизация электроэнергетических систем								
	Техника высоких напряжений								
	Переходные процессы в электроэнергетических системах								
	Эксплуатация и монтаж систем электроснабжения								
	Автоматизация и управление систем электроснабжения								
	Электромагнитная совместимость в электроэнергетике								
	Электрическое освещение								

Воздушные и кабельные ЛЭП								
Электробезопасность								
Ознакомительная практика								
Проектная практика								
Эксплуатационная практика								
Преддипломная практика								
Подготовка к процедуре защиты и защита выпускной квалификационной работы								

Таблица 1г

Формирование компетенции ПКС-2 дисциплинами для заочной формы

Компетенция	Названия учебных дисциплин, модулей, практик, участвующих в формировании компетенции вместе с данной дисциплиной	Курсы формирования компетенции				
		1 курс	2 курс	3 курс	4 курс	5 курс
ПКС-2	Общая энергетика					
	Электрические станции и подстанции					
	Релейная защита и автоматизация электроэнергетической систем					
	Техника высоких напряжений					
	Переходные процессы в электроэнергетических системах					
	Эксплуатация и монтаж систем электроснабжения					
	Автоматизация и управление систем электроснабжения					
	Электромагнитная совместимость в электроэнергетике					
	Электрическое освещение					
	Воздушные и кабельные ЛЭП					
	Электробезопасность					
	Ознакомительная практика					
	Проектная практика					
	Эксплуатационная практика					
	Преддипломная практика					
	Подготовка к процедуре защиты и защита выпускной квалификационной работы					

ПЕРЕЧЕНЬ ПЛАНИРУЕМЫХ РЕЗУЛЬТАТОВ ОБУЧЕНИЯ ПО ДИСЦИПЛИНЕ, СООТНЕСЕННЫХ С ПЛАНИРУЕМЫМИ РЕЗУЛЬТАТАМИ ОСВОЕНИЯ ОП

Таблица 2

Перечень планируемых результатов обучения по дисциплине, соотнесенных с планируемыми результатами освоения

Код и наименование компетенции	Код и наименование индикатора достижения компетенции	Планируемые результаты обучения по дисциплине			Оценочные средства	
					Текущего контроля	Промежуточной аттестации
ПКС-1 Способен участвовать в проектировании станций и подстанций	ИПКС-1.1. Выполняет анализ данных для проектирования.	Знать: методы расчета показателей качества электроэнергии	Уметь: выполнять расчет отклонений напряжения	Владеть: методами расчета показателей качества электрической энергии, навыками работы с лабораторными моделями системы энергоснабжения	Устный опрос	Вопросы для устного собеседования
ПКС-2. <i>Способен участвовать в эксплуатации электрических станций и подстанций</i>	<i>ИПКС-2.1. Применяет методы и технические средства испытаний и диагностики электрооборудования электростанций</i>	Знать: классификацию электромагнитных помех и пути их распространения	Уметь: подбирать оптимальные методы обеспечения электромагнитной совместимости объектов электроснабжения	Владеть: навыками работы с лабораторными моделями системы энергоснабжения	Устный опрос	Вопросы для устного собеседования

4 СТРУКТУРА И СОДЕРЖАНИЕ ДИСЦИПЛИНЫ

4.1 Распределение трудоёмкости дисциплины по видам работ по семестрам

Общая трудоёмкость дисциплины составляет 2 зач.ед./72 часа, распределение часов по видам работ семестрам представлено в табл.3 и 4.

Таблица 3

Распределение трудоёмкости дисциплины по видам работ по семестрам для студентов очного обучения

Вид учебной работы	Всего часов	Семестр
		7
1. Контактная работа обучающихся с преподавателем (по видам учебных занятий) (всего), в том числе:	40	40
1.1. Аудиторные занятия (всего), в том числе:	36	36
- лекции (Л)	12	12
- лабораторные работы (ЛР)	12	12
- практические занятия (ПЗ)	12	12
1.2. Внеаудиторные занятия (всего), в том числе:	4	4
- групповые консультации по дисциплине	4	4
- групповые консультации по промежуточной аттестации (экзамен)	-	-
- индивидуальная работа преподавателя с обучающимся:		
- по проектированию: проект (работа)	-	-
- по выполнению РГР		
- по выполнению КР		
- по составлению реферата (доклада, эссе)		
2. Самостоятельная работа студента (СРС) (всего)	68	68
Вид промежуточной аттестации Зачёт	-	-
Общая трудоемкость, часы/зачетные единицы	108/3	108/3

**Распределение трудоёмкости дисциплины по видам работ по курсам
для студентов заочного обучения**

Вид учебной работы	Всего часов	Курс
		4
1. Контактная работа обучающихся с преподавателем (по видам учебных занятий) (всего), в том числе:	12	12
1.1. Аудиторные занятия (всего), в том числе:	8	8
- лекции (Л)	8	8
- лабораторные работы (ЛР)	-	-
- практические занятия (ПЗ)	-	-
1.2. Внеаудиторные занятия (всего), в том числе:	4	4
- групповые консультации по дисциплине	4	4
- групповые консультации по промежуточной аттестации (экзамен)	-	-
- индивидуальная работа преподавателя с обучающимся: - по проектированию: проект (работа) - по выполнению РГР - по выполнению КР - по составлению реферата, доклада, эссе		
2. Самостоятельная работа студента (СРС) (всего)	92	92
Вид промежуточной аттестации: зачет	4	4
Общая трудоёмкость, часы/зачетные единицы	108/3	108/3

4.2 Содержание дисциплины, структурированное по темам

Содержание дисциплины, структурированное по темам, приведено в таблицах 5 и 6.

Таблица 5

Содержание дисциплины, структурированное по темам, для студентов очного обучения

Планируемые (контролируемые) результаты освоения: ПК и индикаторы достижения компетенций	Наименование тем	Виды учебной работы				Вид СРС	Наименование используемых активных и интерактивных образовательных технологий	Реализация в рамках практической подготовки (трудоемкость в часах)	Наименование разработанного электронного курса (трудоемкость в часах)
		Контактная работа			Самостоятельная работа обучающихся (СРС), час				
		Лекции, час	Лабораторные работы, час	Практические занятия, час					
4 семестр									
ПКС-1, ИПКС-1.1, ПКС-2, ИПКС-2.1	Тема 1.1 Основные понятия и определения. Основные определения электромагнитных помех. Основные понятия электромагнитной совместимости.	1	-	-	4	Подготовка к лекциям, тестированию, выполнение заданий для самостоятельной работы. 6.1.1: С. 6-14	Собеседование		
	Тема 2.1 Источники электромагнитных помех. Классификация источников помех. Электромагнитные помехи, генерируемые различным оборудованием.	1	-	-	4	Подготовка к лекциям, тестированию, выполнение заданий для самостоятельной работы. 6.1.1: С. 15-86	Выполнение практических работ Собеседование		

Планируемые (контролируемые) результаты освоения: ПК и индикаторы достижения компетенций	Наименование тем	Виды учебной работы				Вид СРС	Наименование используемых активных и интерактивных образовательных технологий	Реализация в рамках практической подготовки (трудоемкость в часах)	Наименование разработанного электронного курса (трудоемкость в часах)
		Контактная работа			Самостоятельная работа обучающихся (СРС), час				
		Лекции, час	Лабораторные работы, час	Практические занятия, час					
	Тема 3.1 Влияние ЭМП на электроприемники, системы управления, защиты и ЭВМ. Влияние электромагнитных полей на технологическое оборудование.	1	-	-	8	Подготовка к лекциям, тестированию, выполнение заданий для самостоятельной работы. 6.1.1: С. 87-119	Собеседование		
	Тема 4.1 Нормирование ЭМП и ЭМС в РФ. Нормирование ЭМП и ЭМС в РФ.	1	-	4	7	Подготовка к лекциям, тестированию, выполнение заданий для самостоятельной работы. 6.1.1: С127-140	Выполнение практических работ Собеседование		
	Тема 4.2 Нормирование ЭМП и ЭМС в странах Евросоюза. Нормирование ЭМП и ЭМС в странах Евросоюза.	1	-	-	7				
	Тема 5.1 Методы расчета электромагнитных помех. Исходные положения. Расчет отклонений напряжения. Расчет колебаний и провалов напряжения. Расчет несинусоидальности напряжения. Расчет несимметрии напряжения.	1	12	-	12	Подготовка к лекциям, тестированию, выполнение заданий для самостоятельной работы. 6.1.1: с. 141-153	Собеседование, выполнение лабораторных работ		

Планируемые (контролируемые) результаты освоения: ПК и индикаторы достижения компетенций	Наименование тем	Виды учебной работы				Вид СРС	Наименование используемых активных и интерактивных образовательных технологий	Реализация в рамках практической подготовки (трудоемкость в часах)	Наименование разработанного электронного курса (трудоемкость в часах)
		Контактная работа			Самостоятельная работа обучающихся (СРС), час				
		Лекции, час	Лабораторные работы, час	Практические занятия, час					
	Тема 6.1 Помехозащитные устройства. Вводные замечания. Устройство и принцип работы помехозащитных устройств.	1	-	-	4	Подготовка к лекциям, тестированию, выполнение заданий для самостоятельной работы. 6.1.1: с. 154-187	Собеседование		
	Тема 7.1 Электромагнитная совместимость электроприемников и питающих сетей. Классы электромагнитной среды. Рекомендации по снижению ЭМП, генерируемых электроприемниками. Рекомендации по повышению помехоустойчивости электроприемников. Схемные пути обеспечения ЭМС. Применение специальных устройств для обеспечения ЭМС.	1	-	8	14	Подготовка к лекциям, тестированию, выполнение заданий для самостоятельной работы. 6.1.1: С. 127-140	Выполнение практических работ Собеседование		
	Тема 8.1 Воздействие электромагнитных полей на биологические объекты. Воздействие электромагнитных полей на биоорганизмы.	1	-	-	2	Подготовка к лекциям, тестированию, выполнение заданий для са-	Собеседование		

Планируемые (контролируемые) результаты освоения: ПК и индикаторы достижения компетенций	Наименование тем	Виды учебной работы				Вид СРС	Наименование используемых активных и интерактивных образовательных технологий	Реализация в рамках практической подготовки (трудоемкость в часах)	Наименование разработанного электронного курса (трудоемкость в часах)
		Контактная работа			Самостоятельная работа обучающихся (СРС), час				
		Лекции, час	Лабораторные работы, час	Практические занятия, час					
	Тема 8.2 Защита персонала от воздействия электрических и электромагнитных полей. Нормы по допустимым напряжениям электрических и магнитных полей для персонала и населения. Защита персонала от воздействия электрических и электромагнитных полей.	1	-	-	2	самостоятельной работы. 6.1.1: С. 206-218			
	Тема 9.1 Средства измерения ЭМП и ЭМС. Основные определения и задачи контроля. Средства измерения ЭМП и ЭМС. Выбор интервала измерения.	1	-	-	-	Подготовка к лекциям, тестированию, выполнение заданий для самостоятельной работы. 6.1.1: С. 127-140, 193-205	Собеседование		
	Тема 9.2 Микропроцессорные средства измерения ЭМП. Микропроцессорные средства измерения ЭМП.	1	-	-	4				
	Самостоятельная работа				68				
	ИТОГО по дисциплине	12	12	12	68				

Таблица 6

Содержание дисциплины, структурированное по темам, для студентов заочного обучения

Планируемые (контролируемые) результаты освоения: ПК и индикаторы достижения компетенций	Наименование тем	Виды учебной работы				Вид СРС	Наименование используемых активных и интерактивных образовательных технологий	Реализация в рамках практической подготовки (трудоемкость в часах)	Наименование разработанного электронного курса (трудоемкость в часах)
		Контактная работа			Самостоятельная работа обучающихся (СРС), час				
		Лекции, час	Лабораторные работы, час	Практические занятия, час					
4 семестр									
ПКС-1, ИПКС-1.1, ПКС-2, ИПКС-2.1	Тема 1.1 Основные понятия и определения. Основные определения электромагнитных помех. Основные понятия электромагнитной совместимости.	0,5	-	-	5	Подготовка к лекциям, тестированию, выполнение заданий для самостоятельной работы. 6.1.1: С. 6-14	Собеседование		
	Тема 2.1 Источники электромагнитных помех. Классификация источников помех. Электромагнитные помехи, генерируемые различным оборудованием.	1	-	-	6	Подготовка к лекциям, тестированию, выполнение заданий для самостоятельной работы. 6.1.1: С. 15-86	Выполнение практических работ Собеседование		

Планируемые (контролируемые) результаты освоения: ПК и индикаторы достижения компетенций	Наименование тем	Виды учебной работы				Вид СРС	Наименование используемых активных и интерактивных образовательных технологий	Реализация в рамках практической подготовки (трудоемкость в часах)	Наименование разработанного электронного курса (трудоемкость в часах)
		Контактная работа			Самостоятельная работа обучающихся (СРС), час				
		Лекции, час	Лабораторные работы, час	Практические занятия, час					
	Тема 3.1 Влияние ЭМП на электроприемники, системы управления, защиты и ЭВМ. Влияние электромагнитных полей на технологическое оборудование.	0,5	-	-	10	Подготовка к лекциям, тестированию, выполнение заданий для самостоятельной работы. 6.1.1: С. 87-119	Собеседование		
	Тема 4.1 Нормирование ЭМП и ЭМС в РФ. Нормирование ЭМП и ЭМС в РФ.	0,5	-	-	10	Подготовка к лекциям, тестированию, выполнение заданий для самостоятельной работы. 6.1.1: С127-140	Выполнение практических работ Собеседование		
	Тема 4.2 Нормирование ЭМП и ЭМС в странах Евросоюза. Нормирование ЭМП и ЭМС в странах Евросоюза.	0,5	-	-	9				
	Тема 5.1 Методы расчета электромагнитных помех. Исходные положения. Расчет отклонений напряжения. Расчет колебаний и провалов напряжения. Расчет несинусоидальности напряжения. Расчет несимметрии напряжения.	1	-	-	15	Подготовка к лекциям, тестированию, выполнение заданий для самостоятельной работы. 6.1.1: с. 141-153	Собеседование, выполнение лабораторных работ		

Планируемые (контролируемые) результаты освоения: ПК и индикаторы достижения компетенций	Наименование тем	Виды учебной работы				Вид СРС	Наименование используемых активных и интерактивных образовательных технологий	Реализация в рамках практической подготовки (трудоемкость в часах)	Наименование разработанного электронного курса (трудоемкость в часах)
		Контактная работа			Самостоятельная работа обучающихся (СРС), час				
		Лекции, час	Лабораторные работы, час	Практические занятия, час					
	Тема 6.1 Помехозащитные устройства. Вводные замечания. Устройство и принцип работы помехозащитных устройств.	0,5	-	-	8	Подготовка к лекциям, тестированию, выполнение заданий для самостоятельной работы. 6.1.1: с. 154-187	Собеседование		
	Тема 7.1 Электромагнитная совместимость электроприемников и питающих сетей. Классы электромагнитной среды. Рекомендации по снижению ЭМП, генерируемых электроприемниками. Рекомендации по повышению помехоустойчивости электроприемников. Схемные пути обеспечения ЭМС. Применение специальных устройств для обеспечения ЭМС.	1	-	8	20	Подготовка к лекциям, тестированию, выполнение заданий для самостоятельной работы. 6.1.1: С. 127-140	Выполнение практических работ Собеседование		
	Тема 8.1 Воздействие электромагнитных полей на биологические объекты. Воздействие электромагнитных полей на биоорганизмы.	0,5	-	-	3	Подготовка к лекциям, тестированию, выполнение заданий для са-	Собеседование		

Планируемые (контролируемые) результаты освоения: ПК и индикаторы достижения компетенций	Наименование тем	Виды учебной работы				Вид СРС	Наименование используемых активных и интерактивных образовательных технологий	Реализация в рамках практической подготовки (трудоемкость в часах)	Наименование разработанного электронного курса (трудоемкость в часах)
		Контактная работа			Самостоятельная работа обучающихся (СРС), час				
		Лекции, час	Лабораторные работы, час	Практические занятия, час					
	Тема 8.2 Защита персонала от воздействия электрических и электромагнитных полей. Нормы по допустимым напряжениям электрических и магнитных полей для персонала и населения. Защита персонала от воздействия электрических и электромагнитных полей.	0,5	-	-	2	самостоятельной работы. 6.1.1: С. 206-218			
	Тема 9.1 Средства измерения ЭМП и ЭМС. Основные определения и задачи контроля. Средства измерения ЭМП и ЭМС. Выбор интервала измерения.	1	-	-	2	Подготовка к лекциям, тестированию, выполнение заданий для самостоятельной работы. 6.1.1: С. 127-140, 193-205	Собеседование		
	Тема 9.2 Микропроцессорные средства измерения ЭМП. Микропроцессорные средства измерения ЭМП.	0,5	-	-	2				
	Самостоятельная работа				92				
	ИТОГО по дисциплине	8	-		92				

5 ТЕКУЩИЙ КОНТРОЛЬ УСПЕВАЕМОСТИ И ПРОМЕЖУТОЧНАЯ АТТЕСТАЦИЯ ПО ИТОГАМ ОСВОЕНИЯ ДИСЦИПЛИНЫ.

5.1. Типовые контрольные задания или иные материалы, необходимые для оценки знаний, умений и навыков и (или) опыта деятельности

5.1.1 Примеры тестовых заданий для текущей аттестации

- 1) Устройство, используемое для уменьшения электромагнитного поля, проникающего в защищаемую область:
 - экран Правильно
 - заземление
 - электромагнитное возмущение
 - приемник
- 2) Ток во время удара молнии:
 - ток разряда
 - ток молнии Правильно
 - ток в устройстве заземления
 - нет верного ответа
- 3) Совокупность заземлителя и заземляющих проводников:
 - заземляющее устройство Правильно
 - заземление
 - внешний заземлитель
 - внутренний заземлитель
- 4) Заземлитель, выполненный за пределами территории энергообъекта выносной заземлитель: Правильно
 - заземлитель
 - внутренний заземлитель
 - внешний заземлитель
- 5) Заземлитель, специально выполняемый для целей заземления:
 - заземлитель
 - искусственный заземлитель Правильно
 - заземляющее устройство
 - нет верного ответа
- 6) Проводник или совокупность металлически соединенных между собой проводников, находящихся в соприкосновении с землей:
 - заземлитель Правильно
 - внешний заземлитель
 - внутренний заземлитель
 - внешний и внутренний заземлитель
- 7) Замкнутый горизонтальный заземлитель, продолженный вокруг здания:
 - внешний контур заземления Правильно
 - внутренний контур заземления
 - контур заземления
 - внешний и внутренний контур заземления
- 8) Заряды статического электричества возникают за счёт двух эффектов:
 - накопления и зарядки
 - индукций и трения Правильно
 - перезарядки и возбуждения
 - накопление и трения
- 9) Грозовой разряд, разряды статического электричества, технические электромагнитные процессы, ядерный взрыв это источники помех:

- естественные
искусственные
внешние Правильно
внутренние
- 10) Разряды атмосферного электричества, разряды статистического электричества между телами, получившими заряды разной полярности относятся к источникам помех называемых:
внешними
естественными Правильно
искусственными
внутренними
- 11) Электростатические заряды имеют значение:
4. 6 мКл
1. 1кл
2.3 нКл — 5 мкКл Правильно
3. 0,5мКл
- 12) На рынке Европы продукция связанная с электромагнитной производимая в России составляет менее:
1% Правильно
2%
3%
4%
- 13) Напряженность под проводами в середине пролёта для ЛЭП 400кВ при токе 1кА составляет:
0,1 А/м
10 А/м Правильно
100 А/м
0,5 А/м
- 14) Фронт нарастания электромагнитного импульса при ядерном взрыве составляет:
0,01нс
5 нс Правильно
100 нс
0,001 нс
- 15) Определений ожидаемый максимальный уровень электромагнитного воздействия, которое может воздействовать на прибор оборудования или систему, работающие в определенных условиях:
максимальный уровень
уровень электромагнитной совместимости Правильно
класс защита прибора
нет верного ответа
- 16) Сторонняя система случайно воздействующую на рассматриваемую через нарушительные или функционированные связи:
источник помех Правильно
помехи
генератор
нет верного ответа
- 17) Электромагнитная помеха, преобладающая часть спектра которой расположена на частотах, больших определенной частоты (ГОСТ Р 51317.2.5-2000):
помехи
низкочастотная помеха

- высокочастотная помеха Правильно
сбои
- 18) Все процессы при нормальных рабочих и символических режимах работы приборов, машин, электроэнергетических установок, устройств информационной техники находящихся вблизи средств автоматизаций относятся к источникам помех:
искусственные Правильно
естественные
технические
производственные
- 19) Чем руководствуются разработчики при создания приборов с учётом электромагнитной совместимости:
техническим заданиям
национальными нормами Правильно
достижением науки и техники в этой области
собственной квалификации
- 20) Отдельное готовое изделие с прямой (ыми) функцией (ями), предназначенные для конечного использования:
устройство Правильно
прибор
станция
усилитель
- 21) Проводник, соединяющий заземляющие части с заземлителем:
проводник
заземляющий проводник Правильно
контур заземления
нет правильного ответа
- 22) Гальваническое влияние осуществляется через общие полные...
провода
сопротивления Правильно
соединения
провода и соединения
- 23) Влияют ли геометрические параметры соединительных проводников на гальваническую связь?
да Правильно
нет
в конкретных случаях
нет верного ответа
- 24) Путем уменьшения гальванического влияния через контур заземления являются различные технические варианты:
подключения
разделения контуров заземления Правильно
отключения
нет верного ответа
- 25) Снижение емкостного влияния в случае гальванически разделенных контуров может быть достигнуто с помощью применения:
емкостей
индуктивностей
экранированных проводов Правильно
емкостей и индуктивностей

5.1.2 Темы практических занятий и лабораторных работ:

Темы практических занятий

- Расчет отклонения напряжения в электрических сетях
- Расчет колебаний напряжения в электрических сетях
- Расчет высших гармоник в сетях промышленных предприятий
Расчет теплопередачи в электрических печах

Темы лабораторных занятий

- Показатели качества электрической энергии и их измерение с помощью прибора «РЕСУРС-ПКЭ-1,5»
- Обеспечение электромагнитной совместимости при отклонении напряжения с помощью специальных устройств
- Обеспечение электромагнитной совместимости применением методов снижения уровня высших гармоник тока

Пример заданий к практическим работам

1. Расчет отклонения напряжения в электрических сетях.

Целью практической работы является определение уровней напряжения на шинах 0,4 кВ цеховых трансформаторных подстанций. При выполнении расчета необходимо выбрать тип, число и мощность цеховых трансформаторов (по упрощенному методу) по заданной расчетной нагрузке цеха; выбрать схему электроснабжения цеховых трансформаторных подстанций; выбрать тип и мощность трансформаторов главной понизительной подстанции. После чего приступить к расчету отклонения напряжения. Исходные данные представлены в таблице 5.1.

Таблица 5.1 – Исходные данные для практической работы «Расчет отклонения напряжения в электрических сетях»

№ варианта	№ цеха (ТП)	Расчетная нагрузка 0,4 кВ P_p , кВт	Источник питания	Категория цеха	$\text{tg } \varphi_{0,4}$
1	1	902	ГПП	1	0,76
	2	450	ГПП	1,2	0,85
	3	300	ГПП	2	0,80
	4	270	ТП-1	2	0,70
	5	100	ТП-3	2	0,77
	6	450	ТП-8	1	0,76
	7	242	ТП-4	2	0,70
	8	790	ГПП	2,3	0,78
	9	250	ТП-6	3	0,72
2	1	167	ТП-3	2	0,68
	2	300	ГПП	1,2	0,70
	3	131	ТП-9	2	0,75
	4	200	ТП-5	2	0,72
	5	230	ТП-2	2	0,72
	6	400	ГПП	2,3	0,65
	7	191	ТП-4	2,3	0,70
	8	340	ГПП	2	0,79
	9	420	ГПП	1	0,80
3	1	650	ГПП	1,2	0,85

№ варианта	№ цеха (ТП)	Расчетная нагрузка 0,4 кВ P_p , кВт	Источник питания	Категория цеха	$\text{tg } \varphi_{0,4}$
	2	120	ТП-6	2	0,80
	3	670	ГПП	2,3	0,70
	4	260	ТП-9	2	0,71
	5	343	ТП-4	2	0,74
	6	562	ТП-8	1	0,79
	7	700	ГПП	1	0,81
	8	800	ГПП	2,3	0,70
	9	450	ТП-7	3	0,70
4	1	920	ГПП	1	0,80
	2	530	ТП-5	2,3	0,65
	3	230	ТП-9	2	0,68
	4	460	ТП-8	1	0,70
	5	640	ГПП	2	0,74
	6	546	ТП-4	1	0,78
	7	560	ТП-6	2	0,75
	8	879	ГПП	1	0,80
9	1000	ГПП	1,2	0,79	
5	1	360	ТП-7	2	0,77
	2	180	ТП-1	2,3	0,82
	3	560	ТП-6	1,2	0,77
	4	333	ГПП	2	0,70
	5	260	ТП-4	2	0,75
	6	780	ГПП	2,3	0,75
	7	890	ГПП	1	0,75
	8	320	ТП-5	1,2	0,80
9	568	ТП-6	1,2	0,80	
6	1	230	ТП-5	2	0,69
	2	400	ТП-3	2	0,80
	3	700	ГПП	1	0,78
	4	180	ТП-8	2,3	0,71
	5	550	ГПП	2,3	0,77
	6	356	ТП-7	2	0,80
	7	777	ГПП	1,2	0,76
	8	959	ГПП	1	0,82
9	480	ТП-3	1	0,74	
7	1	260	ТП-8	2	0,76
	2	456	ТП-7	1,2	0,75
	3	140	ТП-1	2	0,75
	4	690	ГПП	1	0,84
	5	489	ТП-2	1,2	0,80
	6	880	ГПП	1	0,72
	7	690	ГПП	1	0,78
	8	690	ГПП	2,3	0,70
9	580	ТП-4	2	0,81	
8	1	204	ТП-2	2	0,72
	2	240	ТП-7	3	0,70
	3	130	ТП-9	2	0,78
	4	900	ГПП	1	0,80
	5	258	ГПП	2	0,74

№ варианта	№ цеха (ТП)	Расчетная нагрузка 0,4 кВ P_p , кВт	Источник питания	Категория цеха	$\text{tg } \varphi_{0,4}$
	6	456	ГПП	1,2	0,73
	7	320	ГПП	1	0,68
	8	450	ТП-6	1,2	0,77
	9	200	ТП-5	2	0,75
9	1	600	ГПП	1,2	0,73
	2	464	ТП-1	1	0,81
	3	102	ТП-5	2	0,72
	4	860	ГПП	1,2	0,80
	5	342	ТП-2	2	0,76
	6	860	ГПП	1	0,76
	7	220	ТП-8	2	0,69
	8	650	ГПП	2	0,80
	9	300	ТП-7	2,3	0,71
10	1	184	ТП-6	2,3	0,78
	2	400	ТП-4	2	0,70
	3	500	ТП-7	3	0,81
	4	364	ТП-5	1,2	0,81
	5	780	ГПП	1,2	0,80
	6	930	ГПП	1	0,71
	7	500	ГПП	1	0,79
	8	912	ГПП	1	0,75
	9	182	ТП-8	2	0,79
11	1	200	ТП-2	2	0,82
	2	800	ГПП	1	0,82
	3	180	ТП-8	2	0,74
	4	360	ТП-1	2	0,80
	5	700	ГПП	1,2	0,78
	6	192	ТП-9	2	0,79
	7	686	ТП-5	1	0,77
	8	870	ГПП	1	0,73
	9	990	ГПП	1	0,76
12	1	250	ТП-7	1	0,74
	2	950	ГПП	2	0,80
	3	700	ТП-6	1	0,73
	4	156	ТП-7	2	0,79
	5	258	ТП-2	2	0,81
	6	490	ТП-8	2	0,77
	7	970	ГПП	1	0,75
	8	880	ГПП	1,2	0,75
	9	777	ГПП	1	0,80
13	1	250	ТП-3	2	0,71
	2	170	ТП-1	2	0,72
	3	500	ГПП	1	0,78
	4	250	ТП-3	2	0,75
	5	185	ТП-4	2	0,76
	6	130	ТП-2	2	0,74
	7	750	ГПП	1	0,76
	8	220	ТП-7	1,2	0,74
	9	210	ТП-7	1,2	0,68

№ варианта	№ цеха (ТП)	Расчетная нагрузка 0,4 кВ P_p , кВт	Источник питания	Категория цеха	tg $\varphi_{0,4}$
14	1	300	ТП-8	2	0,78
	2	280	ТП-9	2	0,79
	3	440	ТП-8	1,2	0,73
	4	189	ТП-2	2	0,78
	5	335	ТП-1	2	0,75
	6	580	ТП-7	1,2	0,75
	7	700	ГПП	1	0,80
	8	800	ГПП	1	0,82
	9	900	ГПП	1	0,82

При выборе цеховых трансформаторов можно не учитывать потери мощности в них, при расчете мощностей в линиях электропередач и трансформаторах ГПП учитывать потери мощности в цеховых трансформаторах и линиях.

2. Расчет колебаний напряжения в электрических сетях.

Целью практической работы является определения допустимости питания систем освещения от шин 10 кВ. Освещение выполнено люминесцентными лампами. Величина размахов реактивной мощности, издаваемых прокатным станом за цикл прокатки, приведена ниже (таблица 5.2).

Таблица 5.2 – Величина размахов реактивной мощности для практической работы «Расчет колебаний напряжения в электрических сетях»

№ раз- маха	Уровень размаха Q , Мвар варианта													
	1	2	3	4	5	6	7	8	9	10	11	12	13	14
1	9,0	4,5	5,0	5,5	10,0	10,0	13,0	7,0	3,5	11,0	13,0	3,5	11,0	2,5
2	7,5	8,5	6,0	7,5	6,5	13,0	13,5	7,0	8,0	5,0	5,0	5,0	3,0	9,5
3	3,5	13,0	7,5	4,5	4,0	8,5	2,0	13,5	8,5	13,0	4,0	2,5	11,0	7,0
4	5,0	11,5	9,0	2,5	2,0	9,5	3,5	2,5	5,0	10,0	7,5	13,0	4,0	11,0
5	14,0	8,5	5,5	11,0	9,5	10,0	5,5	4,0	6,0	12,0	5,0	10,5	9,5	9,0
6	10,5	7,5	12,0	12,5	4,5	4,0	13,0	10,0	2,0	11,0	8,0	6,0	7,0	7,5
7	4,5	7,5	9,5	10,5	9,5	2,5	8,5	3,0	6,0	11,0	10,0	12,0	8,5	12,0
8	9,5	5,0	9,0	6,0	6,5	12,0	7,5	8,5	6,0	6,0	13,5	7,5	3,5	4,5
9	8,5	7,0	10,0	3,5	6,0	4,0	4,0	3,5	12,0	14,0	12,5	9,5	10,5	10,5
10	4,5	12,0	9,0	11,0	14,0	13,5	2,0	8,5	2,5	2,0	11,0	4,5	12,5	3,5
11	11,0	4,0	2,0	14,0	8,0	8,0	9,0	11,5	8,0	2,5	13,0	5,5	7,5	12,0
12	9,5	9,5	11,5	11,0	11,5	4,0	9,5	13,0	5,5	8,5	13,5	4,0	7,5	6,5
13	11,0	7,5	6,5	12,0	3,5	12,0	3,0	5,5	8,0	5,0	8,5	14,0	5,0	11,0
14	10,0	5,5	11,0	13,0	4,5	7,5	4,5	5,5	9,5	13,5	8,0	11,0	10,0	3,0
15	5,0	2,5	10,0	13,0	13,0	13,0	3,0	4,5	5,0	4,5	11,5	11,5	8,5	5,5
16	6,0	10,5	4,5	13,5	2,5	8,0	13,0	12,5	11,0	11,0	9,5	4,0	2,5	11,5
17	11,5	7,0	7,5	10,0	10,5	11,5	14,0	6,0	5,0	6,0	12,0	12,0	4,0	10,0
18	6,5	6,0	2,0	3,0	6,5	9,5	5,5	8,0	10,0	6,0	10,0	6,5	6,0	10,5
19	4,0	12,0	8,0	7,0	10,5	10,0	7,0	8,0	3,5	9,0	4,5	10,0	10,5	11,5
20	2,0	8,5	10,0	5,5	11,0	3,5	11,5	9,0	13,5	13,5	13,0	5,5	4,0	12,5
21	4,0	13,0	13,0	2,5	11,0	13,0	9,0	10,5	10,0	6,0	11,5	2,5	6,0	6,0

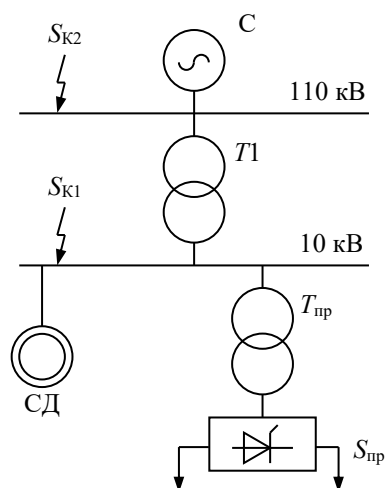


Рисунок 5.1. Схема для практических работ «Расчет колебаний напряжения в электрических сетях» и «Расчет высших гармоник в сетях промышленных предприятий»

Длительность цикла прокатки ($t_{ц}$) и величина мощности короткого замыкания на шинах 10 кВ (S_{K1}) приведены ниже (таблица 7.8).

Таблица 5.3 – Исходные данные для практической работы «Расчет колебаний напряжения в электрических сетях»

Параметр	Уровень размаха Q , Мвар варианта													
	1	2	3	4	5	6	7	8	9	10	11	12	13	14
$t_{ц}$	50	55	60	65	70	65	60	55	50	55	60	65	70	65
S_{K1}	405	410	415	420	415	410	405	400	395	390	395	400	405	410

3. Расчет высших гармоник в сетях промышленных предприятий.

Целью практической работы является определение коэффициента несинусоидальности на секциях шин 10 и 110 кВ при питании узла нагрузки с мощным преобразовательным устройством. Расчетная схема представлена выше (рисунок 5.1). Исходные данные приведены ниже (таблица 5.3)

Таблица 5.3 – Исходные данные для практической работы «Расчет высших гармоник в сетях промышленных предприятий»

№ варианта	Мощность короткого замыкания в точке		Мощность трансформатора $T1$, МВ·А	Мощность СД, МВ·А	Параметры преобразователя	
	K1 S_{K1} , МВ·А	K2 S_{K2} , МВ·А			мощность $S_{пр}$, МВ·А	$\cos \varphi$
1	405	2000	40	11400	25	0,7
2	410	2200	63	14200	30	0,75
3	415	2100	40	9130	22	0,8
4	420	1800	63	11400	28	0,85
5	415	1900	63	14200	35	0,8
6	410	2000	40	9130	25	0,75
7	405	2200	63	11400	30	0,7
8	400	2100	40	14200	22	0,75
9	395	1800	63	9130	28	0,8
10	390	1900	40	11400	35	0,85
11	395	2000	63	14200	25	0,8
12	400	2200	63	9130	30	0,75
13	405	2100	40	11400	22	0,7
14	410	1800	63	14200	28	0,75

Защита выполненной практической работы представляет собой разъяснение хода решения задачи, принятых решений и исправление допущенных ошибок.

5.1.3 Примерная тематика курсовых проектов (работ): не предусмотрено

5.2. Описание показателей и критериев контроля успеваемости, описание шкал оценивания

Для оценки знаний, умений, навыков и формирования компетенции по дисциплине применяется балльно-рейтинговая система контроля и оценки успеваемости обучающихся очной формы и традиционная система контроля и оценки успеваемости обучающихся заочной формы. Основные требования балльно-рейтинговой системы по дисциплине и шкала оценивания приведены в таблицах 7 и 8.

Таблица 7

Требования балльно-рейтинговой системы по дисциплине

Виды работ	Количество подвидов работы	Максимальные баллы за подвид работы				Штрафные баллы За нарушение сроков сдачи
		1	2	3	4	
Выполнение практических работ	1	30				
Выполнение лабораторных работ	1	30				
Посещение занятий	1	10				
Активность	1	30				

Критерии оценивания результата обучения по дисциплине и шкала оценивания

Код и наименование компетенции	Код и наименование индикатора достижения компетенции	Критерии оценивания результатов обучения			
		Оценка «незачтено» 0-54% от max рейтинговой оценки контроля	Оценка «зачтено» 55-70% от max рейтинговой оценки контроля	Оценка «зачтено» 71-85% от max рейтинговой оценки контроля	Оценка «зачтено» 86-100% от max рейтинговой оценки контроля
ПКС-1. Способен участвовать в проектировании станций и подстанций	ИПКС-1.1. Выполняет анализ данных для проектирования.	Не умеет применять методы расчета показателей качества электроэнергии	Знает методы расчета отклонения напряжения для расчета схем без средств регулирования Умеет применять методы расчета отклонения напряжения только для радиальных схем электроснабжения	Знает методы расчета отклонения напряжения для расчета схем без средств регулирования Умеет применять методы расчета отклонения напряжения для радиальных и магистральных схем электроснабжения	Знает методы расчета отклонения напряжения для всех типов схем Умеет применять методы расчета всех показателей качества электроэнергии
ПКС-2. Способен участвовать в эксплуатации электрических станций и подстанций	ИПКС-2.1. Применяет методы и технические средства испытаний и диагностики электрооборудования электростанций	Не умеет объяснять причины отклонения значений показателей качества электроэнергии от нормативных значений, используя методы расчета показателей качества электроэнергии	Плохо ориентируется в возможных причинах отклонения значений показателей качества электроэнергии от нормативных	Умеет объяснять причины отклонения значений показателей качества электроэнергии от нормативных значений, но допускает ошибки в методах обеспечения нормативных значений показателей качества электроэнергии	Умеет объяснять причины отклонения значений показателей качества электроэнергии от нормативных значений, используя методы расчета показателей качества электроэнергии

Критерии оценивания

Оценка	Критерии оценивания
Высокий уровень - зачтено	оценку «зачтено» заслуживает обучающийся, освоивший знания, умения, компетенции и теоретический материал без пробелов; выполнивший все задания, предусмотренные учебным планом на высоком качественном уровне; практические навыки профессионального применения освоенных знаний сформированы.
Средний уровень - зачтено	оценку «зачтено» заслуживает обучающийся, практически полностью освоивший знания, умения, компетенции и теоретический материал, учебные задания не оценены максимальным числом баллов, в основном сформировал практические навыки.
Пороговый уровень - зачтено	оценку «зачтено» заслуживает обучающийся, частично с пробелами освоивший знания, умения, компетенции и теоретический материал, многие учебные задания либо не выполнил, либо они оценены числом баллов близким к минимальному, некоторые практические навыки не сформированы.
Минимальный – не зачтено	оценку «незачтено» заслуживает обучающийся, не освоивший знания, умения, компетенции и теоретический материал, учебные задания не выполнил, практические навыки не сформированы.

6. УЧЕБНО-МЕТОДИЧЕСКОЕ ОБЕСПЕЧЕНИЕ ДИСЦИПЛИНЫ

6.1. Учебная литература

6.1.1 Вагин, Г.Я. Электромагнитная совместимость в электроэнергетике: учебник для студ. высш. учеб. заведений / Г.Я. Вагин, А.Б. Лоскутов, А.А. Севостьянов. – М.: Издательский центр «Академия», 2010. – 224с.

6.1.2 Электромагнитная совместимость в электроэнергетике: курс лекций для студентов направления 13.03.02 доступный в информационно-телекоммуникационной сети «Интернет» по адресу: http://www.nntu.ru/sites/default/files/file/svedeniya-ob-ngtu/inel/obrazovanie/och/bak/13.03.02/eletroen_sist_i_seti/el_sovm/Metod_el_sovm_e_i_e_eletroen_sist_i_seti_lekc.pdf.

Библиотечный фонд укомплектован печатными изданиями из расчета не менее 0,25 экземпляра каждого из изданий, указанных выше на каждого обучающегося из числа лиц, одновременно осваивающих соответствующую дисциплину (модуль).

6.2. Методические указания, рекомендации и другие материалы к занятиям

6.2.1 Электромагнитная совместимость и молниезащита в электроэнергетике: учебник для вузов / А.Ф. Дьяков [и др.]; Под ред. А.Ф. Дьякова. – М.: МЭИ, 2009. - 455с.: ил.

6.2.2 Вагин Г.Я. Электромагнитная совместимость в электроэнергетике: учебно-методическое пособие для вузов / Г. Я. Вагин, А. А. Севостьянов. – Н.Новгород, 2007. – 106 с. - (Комплекс учебно-методических материалов).

6.2.3 Вагин Г.Я. Электромагнитная совместимость в электроэнергетике: учебное пособие для вузов / Г. Я. Вагин, А.Б. Лоскутов, А. А. Севостьянов. – Н.Новгород, 2004. – 214 с.

7 ИНФОРМАЦИОННОЕ ОБЕСПЕЧЕНИЕ ДИСЦИПЛИНЫ

Учебный процесс по дисциплине обеспечен необходимым комплектом лицензионного и свободно распространяемого программного обеспечения, в том числе отечественного производства (состав по дисциплине определен в настоящей РПД и подлежит обновлению при необходимости).

7.1. Перечень информационных справочных систем

Дисциплина, относится к группе дисциплин, в рамках которых предполагается использование информационных технологий как вспомогательного инструмента.

Информационные технологии применяются в следующих направлениях: при подготовке и оформлении отчетов о лабораторных работах, выполнении заданий для самостоятельной работы.

Таблица 10

Перечень электронных библиотечных систем

№	Наименование ЭБС	Ссылка к ЭБС
1	Консультант студента	http://www.studentlibrary.ru/
2	Лань	https://e.lanbook.com/
3	Виртуальная книжная полка НТБ НГТУ	http://cdot-nttu.ru/электронная_библиотека
4	Информационная система "Единое окно доступа к образовательным ресурсам"	http://window.edu.ru/

7.2. Перечень лицензионного и свободно распространяемого программного обеспечения, в том числе отечественного производства, необходимого для освоения дисциплины

Таблица 11

Программное обеспечение

№ п/п	Программное обеспечение, используемое в университете на договорной основе	Программное обеспечение свободного распространения
1	Microsoft Windows 10 (подпискаMSDN 700593597, подпискаDreamSpark Premium, 19.06.19)	Adobe Acrobat Reader https://acrobat.adobe.com/ru/ru/acrobat/pdf-reader.html
2	Microsoft office 2010 (Лицензия № 49487295 от 19.12.2011)	OpenOffice https://www.openoffice.org/ru/
4	Консультант Плюс	PTC Mathcad Express https://www.mathcad.com/ru

Перечень современных профессиональных баз данных и информационных справочных систем

В таблице12 указан перечень профессиональных баз данных и информационных справочных систем, к которым обеспечен доступ (удаленный доступ).

Перечень современных профессиональных баз данных и информационных справочных систем

№ п/п	Наименование профессиональной базы данных, информационно-справочной системы	Доступ к ресурсу (удаленный доступ с указанием ссылки/доступ из локальной сети университета)
1	2	3
1	База данных стандартов и регламентов РОС-СТАНДАРТ	https://www.gost.ru/portal/gost//home/standarts
2	Перечень профессиональных баз данных и информационных справочных систем	https://cyberpedia.su/21x47c0.html
3	Инструменты и веб-ресурсы для веб-разработки – 100+	https://techblog.sdstudio.top/blog/instrumenty-i-veb-resursy-dlia-veb-razrabotki-100-plus
4	Справочная правовая система «Консультант Плюс»	доступ из локальной сети

8 ОБРАЗОВАТЕЛЬНЫЕ РЕСУРСЫ ДЛЯ ИНВАЛИДОВ И ЛИЦ С ОВЗ

В таблице 13 указан перечень образовательных ресурсов, имеющих формы, адаптированные к ограничениям их здоровья, а также сведения о наличии специальных технических средств обучения коллективного и индивидуального пользования.

Таблица 13

Образовательные ресурсы для инвалидов и лиц с ОВЗ

№	Перечень образовательных ресурсов, приспособленных для использования инвалидами и лицами с ОВЗ	Сведения о наличии специальных технических средств обучения коллективного и индивидуального пользования
1	ЭБС «Консультант студента»	озвучка книг и увеличение шрифта
2	ЭБС «Лань»	специальное мобильное приложение - синтезатор речи, который воспроизводит тексты книг и меню навигации
3	ЭБС «Юрайт»	версия для слабовидящих

Согласно Федеральному Закону об образовании 273-ФЗ от 29.12.2012 г. ст. 79, п.8 "Профессиональное обучение и профессиональное образование обучающихся с ограниченными возможностями здоровья осуществляются на основе образовательных программ, адаптированных при необходимости для обучения указанных обучающихся". АОП разрабатывается по каждой направленности при наличии заявлений от обучающихся, являющихся инвалидами или лицами с ОВЗ и изъявивших желание об обучении по данному типу образовательных программ.

9 МАТЕРИАЛЬНО-ТЕХНИЧЕСКОЕ ОБЕСПЕЧЕНИЕ, НЕОБХОДИМОЕ ДЛЯ ОСУЩЕСТВЛЕНИЯ ОБРАЗОВАТЕЛЬНОГО ПРОЦЕССА ПО ДИСЦИПЛИНЕ

Учебные аудитории для проведения занятий по дисциплине, оснащены оборудованием и техническими средствами обучения.

В таблице 14 перечислены:

- учебные аудитории для проведения учебных занятий, оснащенные оборудованием и техническими средствами обучения;

- помещения для самостоятельной работы обучающихся, которые оснащены компьютерной техникой с возможностью подключения к сети «Интернет» и обеспечением доступа в электронную информационно-образовательную среду ДПИ НГТУ.

Таблица 14

Оснащенность аудиторий и помещений для самостоятельной работы обучающихся по дисциплине

№	Наименование аудиторий и помещений для самостоятельной работы	Оснащенность аудиторий помещений и помещений для самостоятельной работы	Перечень лицензионного программного обеспечения. Реквизиты подтверждающего документа
1	1150 Аудитория для лекционных занятий и демонстрационный кабинет Нижегородская обл., г. Дзержинск, ул. Гайдара, д. 49	Комплект демонстрационного оборудования. Мультимедийный проектор Epson- 1 шт.; Экран – 1 шт.	
2	1148 Лаборатория «Электроэнергетика» Нижегородская обл., г. Дзержинск, ул. Гайдара, д. 49	Специализированные стенды для моделирования процессов в системах электроснабжения	
3	1234 Научно-техническая библиотека ДПИ НГТУ, студенческий читальный зал; Нижегородская обл., г. Дзержинск, ул. Гайдара, д. 49	Комплект демонстрационного оборудования: ПК, с выходом на мультимедийный проектор, на базе Intel Pentium G4560 3.5 ГГц, 4 Гб ОЗУ, монитор 20' – 1шт. Мультимедийный проектор Epson- 1 шт.; Экран – 1 шт.; Набор учебно-наглядных пособий	<ul style="list-style-type: none"> • Microsoft Windows 10 Домашняя (поставка с ПК) • LibreOffice 6.1.2.1. (свободное ПО) • Foxit Reader (свободное ПО); • 7-zip для Windows (свободное ПО)
4	1443а компьютерный класс - помещение для СРС, курсового проектирования (выполнения курсовых работ), Нижегородская обл., г. Дзержинск, ул. Гайдара, д. 49	<ul style="list-style-type: none"> • ПК на базе Intel Celeron 2.67 ГГц, 2 Гб ОЗУ, монитор Acer 17' – 4 шт. ПК подключены к сети «Интернет» и обеспечивают доступ в электронную информационно-образовательную среду университета 	<ul style="list-style-type: none"> • Microsoft Windows 7 (подписка DreamSpark Premium) • Apache OpenOffice 4.1.8(свободное ПО); • Mozilla Firefox(свободное ПО); • Adobe Acrobat Reader (свободное ПО); • 7-zip для Windows (свободное ПО); • КонсультантПлюс(ГПД № 0332100025418000079 от 21.12.2018);

10 МЕТОДИЧЕСКИЕ РЕКОМЕНДАЦИИ ОБУЧАЮЩИМСЯ ПО ОСВОЕНИЮ ДИСЦИПЛИНЫ

10.1. Общие методические рекомендации для обучающихся по освоению дисциплины, образовательные технологии

Дисциплина реализуется посредством проведения контактной работы с обучающимися (включая проведение текущего контроля успеваемости), самостоятельной работы обучающихся и промежуточной аттестации.

Контактная работа: аудиторная, внеаудиторная, а также проводится в электронной информационно-образовательной среде университета (далее - ЭИОС).

Преподавание дисциплины ведется с применением следующих видов образовательных технологий:

- балльно-рейтинговая технология оценивания;
- текущий контроль знаний в форме собеседования.

При преподавании дисциплины «Электромагнитная совместимость в электроэнергетике», используются современные образовательные технологии, позволяющие повысить активность обучающихся при освоении материала курса и предоставить им возможность эффективно реализовать часы самостоятельной работы.

Весь лекционный материал курса сопровождается компьютерными презентациями, в которых наглядно преподносятся материал различных разделов курса, что дает возможность обсудить материал с обучающимися во время чтения лекций, активировать их деятельность при освоении материала.

На лекциях, лабораторных занятиях реализуются интерактивные технологии, приветствуются вопросы и обсуждения, используется личностно-ориентированный подход, технология работы в малых группах, что позволяет обучающимся проявить себя, получить навыки самостоятельного изучения материала, выровнять уровень знаний в группе.

Все вопросы, возникшие при самостоятельной работе над домашним заданием, подробно разбираются на лабораторных занятиях и лекциях. Проводятся индивидуальные и групповые консультации с использованием как встреч с обучающимися, так и современных информационных технологий (электронная почта).

Иницируется активность обучающихся, поощряется задание любых вопросов по материалу, практикуется индивидуальный ответ на вопросы обучающегося, рекомендуются методы успешного самостоятельного усвоения материала в зависимости от уровня его базовой подготовки.

Для оценки знаний, умений, навыков и уровня сформированности компетенции применяется балльно-рейтинговая система контроля и оценки успеваемости обучающихся в процессе текущего контроля.

Промежуточная аттестация проводится в форме зачета с оценкой, экзамена с учетом текущей успеваемости.

Результат обучения считается сформированным на повышенном уровне, если теоретическое содержание курса освоено полностью. При устных собеседованиях обучающийся исчерпывающе, последовательно, четко и логически излагает учебный материал; свободно справляется с задачами, вопросами и другими видами заданий, использует в ответе дополнительный материал. Все предусмотренные рабочей учебной программой задания выполнены в соответствии с установленными требованиями, обучающийся способен анализировать полученные результаты, проявляет самостоятельность при выполнении заданий.

Результат обучения считается сформированным на пороговом уровне, если теоретическое содержание курса в основном освоено. При устных собеседованиях обучающийся последовательно излагает учебный материал; при затруднениях способен после наводящих вопросов продолжить обсуждение, справляется с задачами, вопросами и другими видами заданий, требующих применения знаний; все предусмотренные рабочей учебной программой задания выполнены в соответствии с установленными требованиями, обучающийся способен анализировать полученные результаты; проявляет самостоятельность при выполнении заданий

Результат обучения считается несформированным, если обучающийся при выполнении заданий не демонстрирует знаний учебного материала, допускает ошибки, неуверенно, с большими затруднениями выполняет задания, не демонстрирует необходимых умений, качество выполненных заданий не соответствует установленным требованиям, качество их выполнения оценено числом баллов ниже трех по оценочной системе, что соответствует допороговому уровню.

10.2. Методические указания для занятий лекционного типа

Лекционный курс предполагает систематизированное изложение основных вопросов тематического плана. В ходе лекционных занятий раскрываются базовые вопросы в рамках каждой темы дисциплины (таблица 5 и 6). Обозначаются ключевые аспекты тем, а также делаются акценты на наиболее сложные и важные положения изучаемого материала. Материалы лекций являются опорной основой для подготовки обучающихся к практическим занятиям / лабораторным работам и выполнения заданий самостоятельной работы, а также к мероприятиям текущего контроля успеваемости и промежуточной аттестации по дисциплине.

10.3. Методические указания по освоению дисциплины на лабораторных работах

Подготовку к каждой лабораторной работе обучающийся должен начать с ознакомления с планом занятия, который отражает содержание предложенной темы. Каждая выполненная работа с оформленным отчетом подлежит защите у преподавателя.

При оценивании лабораторных работ учитывается следующее:

- качество выполнения экспериментально-практической части работы и степень соответствия результатов работы заданным требованиям;
- качество оформления отчета по работе;
- качество устных ответов на контрольные вопросы при защите работы.

10.4. Методические указания по самостоятельной работе обучающихся

Самостоятельная работа по дисциплине регламентируется:

- Методические указания по самостоятельной работе студентов по дисциплинам кафедры ЭЭПМ для всех направлений и форм обучения;
- Методические рекомендации по организации и планированию самостоятельной работы студентов по дисциплине. Приняты Учебно-методическим советом НГТУ им. Р.Е. Алексеева, протокол №2 от 22 апреля 2013г. Постоянный адрес информационно-телекоммуникационной сети «Интернет» (далее по тексту в сети Интернет): http://www.nntu.ru/RUS/otd_sl/ymy/metod_dokym_obraz/met_rekom_organiz_sam-oct_rab.pdf?20

10.5. Методические указания для выполнения курсового проекта обучающимися – не предусмотрено

11 ОЦЕНОЧНЫЕ СРЕДСТВА ДЛЯ КОНТРОЛЯ ОСВОЕНИЯ ДИСЦИПЛИНЫ

11.1. Типовые контрольные задания или иные материалы, необходимые для оценки знаний, умений, навыков и (или) опыта в ходе текущего контроля успеваемости

Для текущего контроля знаний, обучающихся по дисциплине проводится **комплексная оценка знаний**, включающая

- выполнение лабораторных и практических работ (п.5.1);
- экзамен;

11.1.1. Пример задания на курсовой проект: не предусмотрено

11.2. Типовые контрольные задания или иные материалы, необходимые для оценки знаний, умений, навыков и (или) опыта в ходе промежуточной аттестации по дисциплине.

Форма проведения аттестации по дисциплине

- зачет: в форме письменного зачета для обучающихся очной формы и заочной формы.

11.2.1. Перечень вопросов к экзамену по дисциплине Б1.В.ОД.11 «Электромагнитная совместимость в электроэнергетике»

1. Основные определения электромагнитных помех.
2. Основные понятия электромагнитной совместимости.
3. Классификация источников помех.
4. Виды помех, генерируемые различными потребителями электроэнергии промышленных предприятий.
5. Влияние ЭМП на электроприемники.
6. Влияние ЭМП на системы управления.
7. Влияние ЭМП на системы защиты.
8. Влияние ЭМП на ЭВМ.
9. Нормирование ЭМП и ЭМС в РФ.
10. Нормирования ЭМП и ЭМС в странах Евросоюза.
11. Методы расчета электромагнитных помех.
12. Помехозащитные устройства.
13. Рекомендации по снижению ЭМП, генерируемых электроприемниками.
14. Рекомендации по повышению помехоустойчивости электроприемников.
15. Распространение ЭМП в электрических сетях.
16. Схемные пути обеспечения ЭМС.
17. Применение специальных устройств для обеспечения ЭМС.
18. Воздействие электромагнитных полей на биоорганизмы.
19. Нормы по допустимым напряженностям электрических и магнитных полей для персонала и населения. Защита персонала от воздействия электрических и электромагнитных полей.
20. Основные определения и задачи контроля ЭМП и ЭМС.
21. Средства измерения ЭМП и ЭМС.
22. Микропроцессорные средства измерения ЭМП.

11.2.2. Вопросы для промежуточной аттестации

23. Основные определения электромагнитных помех.
24. Основные понятия электромагнитной совместимости.

25. Классификация источников помех.
26. Виды помех, генерируемые различными потребителями электроэнергии промышленных предприятий.
27. Влияние ЭМП на электроприемники.
28. Влияние ЭМП на системы управления.
29. Влияние ЭМП на системы защиты.
30. Влияние ЭМП на ЭВМ.
31. Нормирование ЭМП и ЭМС в РФ.
32. Нормирования ЭМП и ЭМС в странах Евросоюза.
33. Методы расчета электромагнитных помех.
34. Помехозащитные устройства.
35. Рекомендации по снижению ЭМП, генерируемых электроприемниками.
36. Рекомендации по повышению помехоустойчивости электроприемников.
37. Распространение ЭМП в электрических сетях.
38. Схемные пути обеспечения ЭМС.
39. Применение специальных устройств для обеспечения ЭМС.
40. Воздействие электромагнитных полей на биоорганизмы.
41. Нормы по допустимым напряженностям электрических и магнитных полей для персонала и населения. Защита персонала от воздействия электрических и электромагнитных полей.
42. Основные определения и задачи контроля ЭМП и ЭМС.
43. Средства измерения ЭМП и ЭМС.
44. Микропроцессорные средства измерения ЭМП.

Регламент проведения текущего контроля в форме компьютерного тестирования.

Компьютерное тестирование не предусмотрено.